



PREFEITURA DO MUNICÍPIO DE ARARAQUARA

DECRETO Nº 12.610, DE 25 DE JUNHO DE 2021

Dispõe sobre a implementação de medidas voltadas à contenção da disseminação da COVID-19 no Município, no âmbito do estado de calamidade vigente, reconhecido pelos Decretos nº 12.236, de 23 de março de 2020, e nº 12.554, de 16 de abril de 2021, e dá outras providências.

Considerando a Portaria MS nº 188, de 3 de fevereiro de 2020, por meio da qual o Ministro de Estado da Saúde declarou Emergência em Saúde Pública de Importância Nacional (ESPIN) em decorrência da infecção humana pelo novo coronavírus;

Considerando que, nos termos da Constituição da República Federativa do Brasil, em particular do inciso II do art. 23, do inciso XII do art. 24 e do art. 198, compete concorrentemente à União, aos Estados, ao Distrito Federal e aos Municípios legislar e executar medidas concernentes à promoção e à proteção da saúde pública em caráter preventivo e assistencial;

Considerando a edição da Lei Federal nº 13.979, de 6 de fevereiro de 2020, que dispôs sobre medidas para o enfrentamento da citada emergência de saúde pública de importância internacional, bem como a decisão expedida na Ação Direta de Inconstitucionalidade (ADI) 6625, pela qual foi estendida a vigência da referida Lei Federal no que concerne às medidas sanitárias para combater a pandemia da COVID-19;

Considerando a edição, pelo Governador do Estado de São Paulo, do Decreto Estadual nº 64.879, de 20 de março de 2020, que reconhece o estado de calamidade pública, decorrente da pandemia da COVID-19, que atinge o Estado de São Paulo;

Considerando a concessão de medida liminar, referendada pelo pleno do Supremo Tribunal Federal em 6 de maio de 2020, no bojo da Ação de Descumprimento de Preceito Fundamental (ADPF) 672, no sentido de que “seja determinado o respeito às determinações dos governadores e prefeitos quanto ao funcionamento das atividades econômicas e as regras de aglomeração”;

O PREFEITO DO MUNICÍPIO DE ARARAQUARA, Estado de São Paulo, com fundamento no inciso XVIII do “caput” do art. 112 da Lei Orgânica do Município de Araraquara,

D E C R E T A:

CAPÍTULO I

DAS DISPOSIÇÕES INICIAIS

Art. 1º Este decreto dispõe sobre a implementação de medidas voltadas à contenção da disseminação da COVID-19 no Município, no âmbito do estado de calamidade vigente, reconhecido pelos Decretos nº 12.236, de 23 de março de 2020, e nº 12.554, de 16 de abril de 2021, e dá outras providências.



PREFEITURA DO MUNICÍPIO DE ARARAQUARA

Art. 2º Os estabelecimentos cujo funcionamento esteja autorizado por este decreto ficam obrigados a:

I – desinfetar totalmente os estabelecimentos após o encerramento das atividades diárias e manter a desinfecção de superfícies de contato constante durante o horário de atendimento presencial;

II – disponibilizar álcool gel a 70% (setenta por cento) a consumidores e funcionários;

III – organizar filas internas ou externas aos estabelecimentos, observado o distanciamento de 2m (dois metros) entre as pessoas;

IV – impedir o acesso às suas dependências de pessoas que não estejam usando máscara facial com total cobertura do nariz e da boca; e

V – seguir os protocolos sanitários setoriais e intersetoriais do “Plano São Paulo”, instituído por meio do Decreto Estadual nº 64.994, de 28 de maio de 2020.

Parágrafo único. Fica altamente recomendado que os estabelecimentos cujo funcionamento esteja autorizado por este decreto realizem o atendimento aos clientes e consumidores:

I – nas modalidades de entrega a domicílio (“delivery”) ou de entrega em veículos (“drive thru”);

II – na modalidade remota, por meio de instrumentos de telecomunicações; ou

III – mediante o regime de teletrabalho, na forma dos arts. 75-A a 75-E do Decreto-lei Federal nº 5.452, de 1943 (Consolidação das Leis do Trabalho).

CAPÍTULO II

DAS MEDIDAS SANITÁRIAS DE CONTROLE VERTICAL PARA O ENFRENTAMENTO À PANDEMIA DA COVID-19

Art. 3º No período de vigência deste decreto, o Poder Público Municipal avaliará diariamente:

I – a taxa de positividade para a COVID-19, entendida como a proporção da quantidade de positivados para a COVID-19 face ao total de exames realizados diariamente pelo serviço público, quantidade esta nunca inferior a 0,1% (um décimo por cento) da população da cidade;

II – a ocupação dos leitos destinados ao tratamento da COVID-19; e

III – os indicadores sanitários e epidemiológicos.

Art. 4º A entrada de pessoas não residentes no Município somente será admitida mediante passagem por barreira sanitária, na qual deverão apresentar:

I – laudo de teste negativo para a COVID-19, emitido em prazo inferior a 48 (quarenta e oito) horas; ou

II – comprovante de vacinação para a COVID-19, observados no mínimo 15 (quinze) dias da aplicação da 2ª (segunda) dose.



PREFEITURA DO MUNICÍPIO DE ARARAQUARA

Art. 5º Agentes de vigilância em saúde realizarão busca ativa e rastreamento de comunicantes que tiveram contato com casos índices, assim entendidos aqueles positivados para a COVID-19, priorizados os seguintes grupos de contatos:

- I – contatos domiciliares;
- II – contatos territoriais, vinculados às regiões de saúde instituídas pelo município de Araraquara;
- III – contatos mantidos em locais fechados, tais como:
 - a) comércio em geral;
 - b) “shoppings centers”, galerias e estabelecimentos congêneres;
 - c) estabelecimentos de abastecimento de alimentos, tais como supermercados, hipermercados, açougues, padarias, feiras livres, cerealistas, comércio de hortifruti e congêneres;
 - d) bares, restaurantes e demais estabelecimentos que comercializem alimentos de consumo imediato;
 - e) academias de esportes de todas as modalidades, centros de ginásticas, clubes esportivos e recreativos e estabelecimentos congêneres, inclusive alunos e frequentadores;
 - f) serviços, oficinas, imobiliárias, salões de beleza, consultórios, clínicas, garagens de automóveis e escritórios em geral;
 - g) entidades religiosas, inclusive frequentadores;
 - h) rede pública estadual de educação, instituições privadas de ensino e estabelecimentos de educação não regulada, inclusive alunos;
 - i) rede pública municipal de educação, inclusive alunos;
 - j) indústrias;
 - k) agências e correspondentes bancários, cooperativas de crédito, lotéricas ou estabelecimentos congêneres;
 - l) estabelecimentos de construção civil e canteiros de obras;
 - m) serviços públicos municipais; e
 - n) atividades econômicas e entidades em geral.

Parágrafo único. As entidades ou os estabelecimentos rastreados, bem como as pessoas físicas em geral, sofrerão as sanções previstas na Lei nº 9.931, de 25 de março de 2020, e poderão responder por conduta criminosa, nos termos do art. 268 do Decreto-Lei Federal nº 2.848, de 7 de dezembro de 1940 (Código Penal), nos seguintes casos:

- I – mediante recusa à submissão aos testes laboratoriais ou às coletas de amostras clínicas; e
- II – ante o descumprimento do isolamento ou da quarentena imposta pelas autoridades sanitárias.

Art. 6º Para impedir a disseminação do vírus, a partir dos resultados parciais ou finais dos rastreamentos, a Gerência de Vigilância Sanitária adotará as seguintes medidas, sem



PREFEITURA DO MUNICÍPIO DE ARARAQUARA

prejuízo, em caso de descumprimento, da aplicação das penalidades previstas na Lei nº 9.931, de 2020, determinando:

I – isolamento domiciliar por 14 (quatorze) dias aos comunicantes domiciliares ou do ambiente de trabalho do caso índice que testarem positivo, período em que serão monitorados pelas equipes da Secretaria Municipal da Saúde;

II – isolamento domiciliar por 3 (três) dias aos comunicantes domiciliares ou do ambiente de trabalho do caso índice que testarem negativo, os quais deverão se submeter novamente a teste (RT-PCR ou antígeno) no 3º (terceiro) dia, estando liberados da quarentena em caso de resultado negativo;

III – investigação de surto, nos termos do art. 72 da Lei Estadual nº 10.083, de 23 de setembro de 1998 (Código Sanitário do Estado de São Paulo), que poderá resultar em interdição total ou parcial, do estabelecimento ou entidade de trabalho do caso índice, caso o rastreamento encontre indivíduos positivados na ordem de 10% (dez por cento) ou mais, por 2 (dois) dias, prorrogáveis em caso de descumprimento das medidas dispostas neste artigo;

IV – interdição do estabelecimento por 10 (dez) dias, conforme o inciso I e o § 2º do art. 2º da Lei nº 9.931, de 2020, caso a investigação encontre descumprimento das medidas sanitárias dispostas neste decreto, ficando interrompido o acesso presencial às dependências do local; e

V – determinação de higienização criteriosa.

§ 1º Os comunicantes negativados serão orientados a procurar assistência médica imediata em caso de aparecimento, a qualquer momento, de sintomas sugestivos de COVID-19.

§ 2º No âmbito do estabelecimento ou da entidade de trabalho do caso índice, os respectivos responsáveis legais, sob pena de aplicação das penalidades previstas na Lei nº 9.931, de 2020, serão corresponsáveis:

I – ao cumprimento da quarentena imposta aos positivados e negativados, no que se refere ao comparecimento no local de trabalho durante o período de isolamento determinado; e

II – à exigência de apresentação de testagem negativa na ocasião do retorno das atividades presenciais nos estabelecimentos.

§ 3º Em entidades educacionais da rede pública municipal ou estadual de educação, instituições privadas de ensino e estabelecimentos de educação não regulada, o retorno às atividades presenciais de alunos positivados deverá ser precedido da apresentação de teste negativo (RT-PCR ou antígeno) de seus comunicantes domiciliares, realizado no 3º (terceiro) dia de quarentena.

§ 4º Aos alunos que se recusarem à submissão aos testes laboratoriais ou às coletas de amostras clínicas fica vedada a frequência em atividades presenciais da rede pública municipal ou estadual de educação, instituições privadas de ensino e estabelecimentos de educação não regulada.



PREFEITURA DO MUNICÍPIO DE ARARAQUARA

CAPÍTULO III

DAS ATIVIDADES ECONÔMICAS

Seção I

Das atividades comerciais e de serviços

Art. 7º Os seguintes setores e estabelecimentos poderão atender presencialmente clientes e consumidores, das 5 (cinco) às 19 (dezenove) horas, observadas as medidas sanitárias e de distanciamento constantes no art. 2º deste decreto, bem como mediante à observância das restrições específicas ao setor, se for o caso:

I – comércio e serviços em geral, galerias, “shoppings centers” e estabelecimentos congêneres, observada a ocupação disposta no Anexo I deste decreto;

II – salões de beleza e barbearias, com atendimento mediante agendamento, vedada a permanência de clientes em espera, permitido o atendimento de 1 (um) cliente a cada 4m² (quatro metros quadrados) e resguardada a distância de 2m (dois metros) entre os clientes;

III – escritórios, com atendimento mediante agendamento, vedada a permanência de clientes em espera, observada a ocupação máxima de 1 (um) funcionário a cada 4m² (quatro metros quadrados) e resguardada a distância de 2m (dois metros) entre as pessoas;

IV – estabelecimentos de abastecimento de alimentos: supermercados, hipermercados, açougues, padarias, feiras livres, cerealistas, comércio de hortifruti e congêneres, bem como estabelecimentos de alimentação animal, mediante:

a) estipulação de horário exclusivo para ingresso de idosos;

b) limitação do número de consumidores no estabelecimento a 10 (dez) vezes o número de caixas em efetivo atendimento, mediante distribuição de senhas;

c) organização de filas internas e externas com distanciamento de 2m (dois metros) entre as pessoas;

d) ingresso no estabelecimento de somente um membro de cada família, exceto em casos de acompanhamento de crianças e pessoas com necessidades especiais;

e) observância, para o serviço de alimentação no local, do disposto no art. 10 deste decreto;

V – clínicas de saúde humana ou animal, profissionais liberais e estabelecimentos de higiene animal, mediante agendamento e vedada a permanência de clientes ou pacientes na sala de espera;

VI – atividades de atendimento ao público ou de autoatendimento em agências e correspondentes bancários, cooperativas de crédito, lotéricas ou estabelecimentos congêneres, mediante:

a) responsabilidade de sinalização de ordenação e espaçamento de 2m (dois metros) entre as pessoas em filas;

b) número de clientes no interior das agências ou estabelecimentos limitado a 3 (três) vezes o número de caixas de atendimento pessoal;



PREFEITURA DO MUNICÍPIO DE ARARAQUARA

c) obrigação de que todos os caixas de atendimento pessoal e de autoatendimento estejam em funcionamento;

VII – automotoescolas: atendimento no escritório mediante agendamento, vedada a permanência de clientes em espera, observada a ocupação máxima de 1 (um) funcionário a cada 4m² (quatro metros quadrados) e resguardada a distância de 2m (dois metros) entre as pessoas, sendo permitida a realização de aulas individuais práticas, mediante agendamento anterior e sanitização completa dos veículos antes e após a realização de cada aula, vedada a utilização de ar-condicionado e observado o uso de máscaras de proteção sobre o nariz e a boca; e

VIII – estabelecimentos de construção civil e canteiros de obras, observado tanto quanto possível o distanciamento de 2m (dois metros) entre funcionários, responsabilizando-se o estabelecimento pela não ocorrência de quaisquer aglomerações.

Parágrafo único. Considera-se estabelecimento congênere, para fins de classificação no inciso IV do “caput” deste artigo, independente das atividades constantes no Cadastro Nacional de Atividades Econômicas (CNAE) da empresa, apenas os estabelecimentos comerciais que:

I – produzam pão e artigos de panificação; ou

II – comercializem alimentos em geral como mais de 60% (sessenta por cento) de seus itens de venda e comercializem pelo menos 7 (sete) dos seguintes gêneros alimentícios: carnes, leite, feijão, arroz, farinhas, legumes, pães, café, frutas, açúcar, óleo ou banha e manteiga.

Art. 8º Os postos de combustível para abastecimento a veículos particulares poderão atender presencialmente clientes e consumidores, das 5 (cinco) às 20 (vinte) horas, observadas as medidas sanitárias e de distanciamento constantes no art. 2º deste decreto.

Parágrafo único. Fica vedado o consumo no interior das lojas de conveniência a partir das 19 (dezenove) horas.

Art. 9º Os seguintes setores e estabelecimentos poderão funcionar sem restrição horária a partir da adoção das providências descritas no art. 2º deste decreto, bem como à observância das restrições específicas ao setor, se for o caso:

I – hospitais, instituições de saúde de pronto atendimento humano ou animal e serviços de urgência e emergência em saúde humana ou animal;

II – farmácias, mediante:

a) limitação do número de consumidores no estabelecimento a 2 (duas) vezes o número de caixas em efetivo atendimento, mediante distribuição de senhas;

b) organização de filas internas e externas com distanciamento de 2m (dois metros) entre as pessoas;

c) ingresso no estabelecimento de somente um membro de cada família, exceto em casos de acompanhamento de crianças e pessoas com necessidades especiais;

III – limpeza: prestação de serviços por empresas, profissionais liberais ou pessoas naturais, inclusive em residências;



PREFEITURA DO MUNICÍPIO DE ARARAQUARA

IV – serviços de comunicação, publicidade e tecnologia, preferencialmente através de trabalho remoto ou atendimento em domicílio;

V – transporte e abastecimento de mercadorias, combustíveis, gás liquefeito de petróleo (GLP) e água envasada, bem como serviços de logística;

VI – hospedagem, com observância do disposto no art. 10 deste decreto para o serviço de alimentação;

VII – postos de combustível que compõem a rede de abastecimento dos serviços públicos municipais, estaduais e federais;

VIII – segurança privada de pessoas e patrimônio, compreendida a prestação de serviços por empresas, profissionais liberais ou pessoas naturais;

IX – atividades industriais, desde que observado o distanciamento de no mínimo 2m (dois metros) entre um operário e outro na entrada e na saída da indústria, assim como em ambientes coletivos não destinados à produção, tais como refeitórios, ambulatórios e salas de descanso;

X – serviços de entrega, inclusive por aplicativos;

XI – serviços de transporte complementar de passageiros, inclusive por aplicativos;

XII – estacionamentos de veículos; e

XIII – educação complementar não regulada cujos cursos oferecidos não envolvam preponderantemente atividades físicas:

a) atendimento reduzido a 30% (trinta por cento) da capacidade total de alunos; e

b) manutenção da distância mínima de 2m (dois metros) entre alunos, exclusivamente sentados.

Seção II

Dos restaurantes e similares

Art. 10. Os restaurantes, bares, lanchonetes e demais estabelecimentos que fornecem alimentos para consumo imediato poderão atender o público presencialmente para consumo no local, das 5 (cinco) às 19 (dezenove) horas, observadas as medidas sanitárias e de distanciamento constantes no art. 2º deste decreto, além de:

I – atendimento exclusivamente a consumidores sentados às mesas, dispostas a no mínimo 2m (dois metros) uma da outra, ou sentados aos balcões, respeitada a distância mínima de 2m (dois metros) entre consumidores, nos termos do Anexo II deste decreto;

II – atendimento limitado a 30% (trinta por cento) da capacidade total de consumidores do estabelecimento;

III – ocupação de no máximo 4 (quatro) pessoas por mesa;

IV – permitido o atendimento de consumidores em calçadas, desde que os estabelecimentos tenham a pertinente autorização em seu Alvará de Licença de Localização e Funcionamento;



PREFEITURA DO MUNICÍPIO DE ARARAQUARA

V – vedada a presença de clientes em pé aguardando atendimento e proibição de atendimento a consumidores em pé em calçadas, exceto para retirada na porta do estabelecimento (“take away”);

VI – exigência de que consumidores utilizem corretamente máscaras faciais, exceto em momentos de consumo de alimentos e bebidas;

VII – permitidos apenas serviços “à la carte”, “self service” e “buffet”, vedado o serviço de rodízio, observadas as seguintes condições para o atendimento por “self-service” ou “buffet”:

a) somente um consumidor poderá se servir por vez;

b) eventuais filas de espera deverão ser organizadas de forma a manter distância mínima de 2m (dois metros) entre consumidores;

c) o estabelecimento deverá obrigatoriamente fornecer a cada consumidor luvas descartáveis para manipulação dos talheres e utensílios de serviço; e

d) o estabelecimento deverá instalar placas de acrílico ou vidro entre os alimentos disponíveis para consumo e os consumidores.

§ 1º Os restaurantes, bares e estabelecimentos de preparo e venda de alimentos de consumo imediato, além do atendimento presencial disposto no “caput” deste artigo, poderão realizar entrega:

I – para consumidores na porta do estabelecimento (“take away”), das 5 (cinco) às 19 (dezenove) horas;

II – em domicílio (“delivery”), das 5 (cinco) às 23 (vinte e três) horas; e

III – em veículos (“drive thru”), exclusivamente para os estabelecimentos que já possuam estrutura para tal, das 5 (cinco) às 23 (vinte e três) horas.

§ 2º A partir de 5 de julho de 2021, fica admitida a presença de até 5 (cinco) músicos para apresentações ao vivo em restaurantes, bares e estabelecimentos de preparo e venda de alimentos de consumo imediato, desde que se observada:

I – a distância mínima de 2m (dois metros) entre os músicos e as demais pessoas que estejam no recinto; e

II – observância do uso de máscara facial com total cobertura do nariz e da boca durante todo o tempo em que durar a apresentação, exceto para o vocalista.

Seção III

Dos eventos

Art. 11. Fica permitido o atendimento presencial ao público por parte de cinemas, teatros, casas de shows, bem como a realização de atividades culturais, das 5 (cinco) às 19 (dezenove) horas, observadas as medidas sanitárias e de distanciamento constantes no art. 2º deste decreto, além de:

I – ocupação máxima limitada a 30% (trinta por cento) da capacidade total de consumidores do estabelecimento;



PREFEITURA DO MUNICÍPIO DE ARARAQUARA

II – ocupação, em poltronas ou arquibancadas, de lugares sentados alternados, exceto para pessoas de um mesmo grupo, desde que se mantenham desocupados os lugares adjacentes ao grupo;

III – ocupação, em mesas, dispostas a no mínimo 2m (dois metros) uma da outra, ou em balcões, respeitada a distância mínima de 2m (dois metros) entre consumidores, nos termos do Anexo II deste decreto;

IV – higienização completa do local, incluindo cadeiras e poltronas, antes do início de cada sessão ou atividade; e

V – controle de entrada e saída das sessões, com hora e assentos marcados.

Art. 12. Os eventos, convenções e atividades que envolvam fornecimento de alimentos para consumo imediato no local poderão atender o público presencialmente, das 5 (cinco) às 19 (dezenove) horas, observadas as medidas sanitárias e de distanciamento constantes no art. 2º deste decreto, além de:

I – apresentação, para todos os convidados maiores de 16 (dezesesseis) anos participantes do evento, de laudo de teste negativo para a COVID-19 (RT-PCR ou antígeno), emitido em prazo inferior de 48 (quarenta e oito) horas da data da realização do evento, ou certificado de vacinação em 2 (duas) doses, sendo que a data da 2ª (segunda) dose deve ser superior a 15 (quinze) dias da data da realização do evento;

II – atendimento exclusivamente a convidados sentados às mesas, dispostas a no mínimo 2m (dois metros) uma da outra, ou sentados aos balcões, respeitada a distância mínima de 2m (dois metros) entre consumidores, nos termos do Anexo II deste decreto;

III – atendimento limitado a 50% (cinquenta por cento) da capacidade total de consumidores do estabelecimento;

IV – ocupação de no máximo de 4 (quatro) pessoas por mesa, exceto para acomodação de um mesmo grupo;

V – exigência de que os convidados utilizem corretamente máscaras faciais, exceto em momentos de consumo de alimentos e bebidas;

VI – permitidos apenas serviços “à la carte”, “self service” e “buffet”, vedado o serviço de rodízio, observadas as seguintes condições para o atendimento por “self-service” ou “buffet”:

a) somente um consumidor poderá se servir por vez;

b) eventuais filas de espera deverão ser organizadas de forma a manter distância mínima de 2m (dois metros) entre consumidores;

c) o estabelecimento deverá obrigatoriamente fornecer a cada consumidor luvas descartáveis para manipulação dos talheres e utensílios de serviço;

d) o estabelecimento deverá instalar placas de acrílico ou vidro entre os alimentos disponíveis para consumo e os consumidores; e

VII – informar a Secretaria Municipal do Trabalho, Desenvolvimento Econômico e Turismo sobre a realização do evento, com antecedência mínima de 5 (cinco) dias e dentro do horário de expediente, no e-mail sdeconomico@araraquara.sp.gov.br, contendo, no mínimo, a data, o horário e o local do evento.



PREFEITURA DO MUNICÍPIO DE ARARAQUARA

Parágrafo único. Fica facultada aos eventos, convenções e atividades que envolvam fornecimento de alimentos para consumo imediato no local a dispensa da apresentação dos laudos e certificados de que trata o inciso I do “caput” deste artigo, caso em que deverão ser observadas as seguintes regras:

I – atendimento exclusivamente a convidados sentados às mesas, dispostas a no mínimo 2m (dois metros) uma da outra, ou sentados aos balcões, respeitada a distância mínima de 2m (dois metros) entre consumidores, nos termos do Anexo II deste decreto;

II – atendimento limitado a 30% (trinta por cento) da capacidade total de consumidores do estabelecimento;

III – ocupação de mesas será estritamente na ordem de 4 (quatro) pessoas por mesa;

IV – exigência de que os convidados utilizem corretamente máscaras faciais, exceto em momentos de consumo de alimentos e bebidas;

V – permitidos apenas serviços “à la carte”, “self service” e “buffet”, vedado o serviço de rodízio, observadas as seguintes condições para o atendimento por “self-service” ou “buffet”:

a) somente um consumidor poderá se servir por vez;

b) eventuais filas de espera deverão ser organizadas de forma a manter distância mínima de 2m (dois metros) entre consumidores;

c) o estabelecimento deverá obrigatoriamente fornecer a cada consumidor luvas descartáveis para manipulação dos talheres e utensílios de serviço; e

d) o estabelecimento deverá instalar placas de acrílico ou vidro entre os alimentos disponíveis para consumo e os consumidores; e

VI – informar a Secretaria Municipal do Trabalho, Desenvolvimento Econômico e Turismo sobre a realização do evento, com antecedência mínima de 5 (cinco) dias e dentro do horário de expediente, no e-mail sdeconomico@araraquara.sp.gov.br, contendo, no mínimo, a data, o horário e o local do evento.

Seção IV

Das academias e similares

Art. 13. As academias de esportes de todas as modalidades, centros de ginásticas, clubes esportivos e recreativos e estabelecimentos congêneres, tais como os estabelecimentos de educação complementar não regulada cujos cursos oferecidos envolvam preponderantemente atividades físicas, poderão atender ao público presencialmente das 5 (cinco) às 19 (dezenove) horas, observadas as medidas sanitárias e de distanciamento constantes no art. 2º deste decreto, além de:

I – atendimento reduzido a 30% (trinta por cento) da capacidade total de pessoas;

II – presença de no máximo 1 (um) aluno a cada 4m² (quatro metros quadrados) do estabelecimento, devendo ser observada sempre a distância mínima de 2m (dois metros) entre alunos;

III – atendimento presencial condicionado ao prévio agendamento;



PREFEITURA DO MUNICÍPIO DE ARARAQUARA

IV – permissão apenas de aulas e práticas individuais, suspensas as aulas e práticas em grupo; e

V – higienização constante dos equipamentos e completa do estabelecimento no intervalo entre os períodos de atendimento presencial.

Parágrafo único. As atividades físicas não compatíveis com o disposto nos incisos do “caput” deste artigo serão reguladas por resolução expedida pelo Comitê de Contingenciamento do Coronavírus no Município de Araraquara, de acordo com a modalidade desportiva.

CAPÍTULO IV

DISPOSIÇÕES FINAIS

Art. 14. A realização de atividades presenciais por entidades religiosas, inclusive cultos, poderá ser realizada das 5 (cinco) às 19 (dezenove) horas, condicionada, cumulativamente, à adoção das providências descritas no art. 2º deste decreto, bem como à observância das seguintes regras:

I – distância mínima de 2m (dois metros) entre pessoas, devendo todas as pessoas presentes estarem devidamente sentadas, dentro do local em que estabelecida a entidade religiosa, abrangidos seus funcionários;

II – ocupação máxima por até 30% (trinta por cento) da capacidade total de pessoas sentadas no local em que estabelecida a entidade religiosa;

III – proibição de uso de bebedouros coletivos, devendo todas as pessoas utilizarem garrafas de água própria; e

IV – observância do uso de máscara facial com total cobertura do nariz e da boca durante todo o tempo em que durar a atividade religiosa, inclusive quando do uso de microfones, exceto para o presidente da celebração.

Parágrafo único. A partir de 5 de julho de 2021, fica admitida a presença de até 5 (cinco) músicos para apresentações ao vivo em entidades religiosas, desde que se observada:

I – a distância mínima de 2m (dois metros) entre os músicos e as demais pessoas que estejam no recinto; e

II – observância do uso de máscara facial com total cobertura do nariz e da boca durante todo o tempo em que durar a apresentação, exceto para o vocalista.

Art. 15. A prestação dos serviços públicos prestados no âmbito do Município de Araraquara será regulamentada, observadas as disposições constantes neste decreto, pelas autoridades competentes.

Art. 16. Os serviços de transporte coletivo público, no âmbito do Município, serão prestados das 5 (cinco) às 20 (vinte) horas, com ocupação máxima de 60% (sessenta por cento) da capacidade interna dos veículos.

Art. 17. Ficam retomadas as aulas e as atividades presenciais na rede pública municipal de educação, na rede estadual de educação e na rede privada de ensino, nos termos dos Decretos nº 12.519, de 18 de março de 2021, e nº 12.528, de 29 de março de 2021.



PREFEITURA DO MUNICÍPIO DE ARARAQUARA

Art. 18. Fica terminantemente proibida a realização, por todos os munícipes, de toda e qualquer atividade coletiva de recreação, entretenimento ou festividade, que implique ou resulte em aglomeração de mais de 5 (cinco) pessoas.

Parágrafo único. Exclusivamente para finalidades de trabalho e institucionais, fica permitida a reunião de mais de 5 (cinco) pessoas, observado o distanciamento de 2m (dois metros) entre as pessoas e o uso constante de máscara facial com total cobertura do nariz e da boca.

Art. 19. Fica permitido o acesso às praças municipais para realização de atividades individuais, esportivas ou não, vedada a aglomeração nos termos do art. 18 deste decreto, com a obrigação da manutenção do distanciamento de 2m (dois metros) entre as pessoas e uso de máscara com cobertura total do nariz e da boca.

Parágrafo único. Fica proibido o acesso dos munícipes aos parques municipais.

Art. 20. Todos os munícipes, sob pena da aplicação das penalidades previstas na Lei nº 9.931, de 2020, deverão usar máscara facial com total cobertura do nariz e da boca em quaisquer espaços públicos ou comuns e nos equipamentos de transporte público coletivo ou transporte complementar de passageiros.

Art. 21. Fica proibida, das 20 (vinte) às 5 (cinco) horas, a circulação de pessoas e veículos nas vias públicas municipais, sob pena da aplicação das penalidades previstas na Lei nº 9.931, de 2020.

Parágrafo único. Excetua-se à proibição do “caput” deste artigo a circulação de pessoas com a finalidade de:

I – utilização ou prestação dos serviços permitidos neste decreto para aquele horário; e

II – realização das atividades escolares previstas no Decreto nº 12.519, de 18 de março de 2021.

Art. 22. A partir de 5 de julho de 2021, os setores econômicos poderão realizar atendimentos presenciais das 5 (cinco) às 21 (vinte e uma) horas.

Parágrafo único. A partir de 5 de julho de 2021, a circulação de pessoas e veículos nas vias públicas municipais, nos termos do “caput” deste artigo, ficará proibida das 22 (vinte e duas) às 5 (cinco) horas.

Art. 23. Este decreto entra em vigor na data de sua publicação, produzindo efeitos a partir das 24 (vinte e quatro) horas ou meia-noite do dia 27 de junho de 2021, momento no qual restará revogado o Decreto nº 12.600, de 17 de junho de 2021.

PAÇO MUNICIPAL “PREFEITO RUBENS CRUZ”, 25 de junho de 2021.

EDINHO SILVA
Prefeito Municipal



PREFEITURA DO MUNICÍPIO DE ARARAQUARA

JULIANA PICOLI AGATTE

Secretária Municipal de Governo,
Planejamento e Finanças

ELIANA APARECIDA MORI HONAIN

Secretária Municipal de Saúde

NILSON ROBERTO DE BARROS CARNEIRO

Diretor Presidente da Controladoria do
Transporte de Araraquara

DONIZETE SIMIONI

Superintendente do Departamento
Autônomo de Água e Esgotos de
Araraquara

LÚCIA REGINA ORTIZ LIMA

Diretora Executiva da Fundação Municipal Irene Siqueira Alves “Vovó Mocinha” –
Maternidade Gota de Leite de Araraquara

Publicado na Coordenadoria Executiva de Justiça e Relações Institucionais na data supra.

MARINA RIBEIRO DA SILVA

Coordenadora Executiva de Justiça e Relações Institucionais

Arquivado em livro próprio.

.Publicado no Jornal local “Folha da Cidade”, de Sábado, 26/junho/21 - Ano XL – Nº 10674.



PREFEITURA DO MUNICÍPIO DE ARARAQUARA

ANEXO I

OCUPAÇÃO MÁXIMA DE CLIENTES NOS ESTABELECIMENTOS

Área total do estabelecimento (constante do AVCB ou aferida no local)	Quantitativo de consumidores ou clientes atendidos simultaneamente
I – até 50m ²	1
II – de 51m ² até 100m ²	2
III – de 101m ² até 150m ²	3
IV – de 151m ² até 200m ²	4
V – de 201m ² até 300m ²	6
VI – de 301m ² até 400m ²	8
VII – de 401m ² até 500m ²	10
VIII – de 501m ² até 600m ²	12
IX – de 601m ² até 700m ²	14
X – de 701m ² até 800m ²	16
XI – de 801m ² até 900m ²	18
XII – de 901m ² até 1000m ²	20
XIII – de 1001m ² até 1500m ²	30
XIV – de 1501m ² até 2000m ²	40
XV – de 2001m ² até 2500m ²	50
XVI – de 2501m ² até 3000m ²	60
XVII – de 3001m ² até 3500m ²	70
XVIII – de 3501m ² até 4000m ²	80
XIX – de 4001m ² até 4500m ²	90
XX – de 4501m ² até 5000m ²	100
XXI – de 5001m ² até 6000m ²	120
XXII – de 6001m ² até 7000m ²	140
XXIII – de 7001m ² até 8000m ²	160
XXIV – de 8001m ² até 9000m ²	180
XXV – de 9001m ² até 10000m ²	200
XXVI – superior a 10000m ²	400

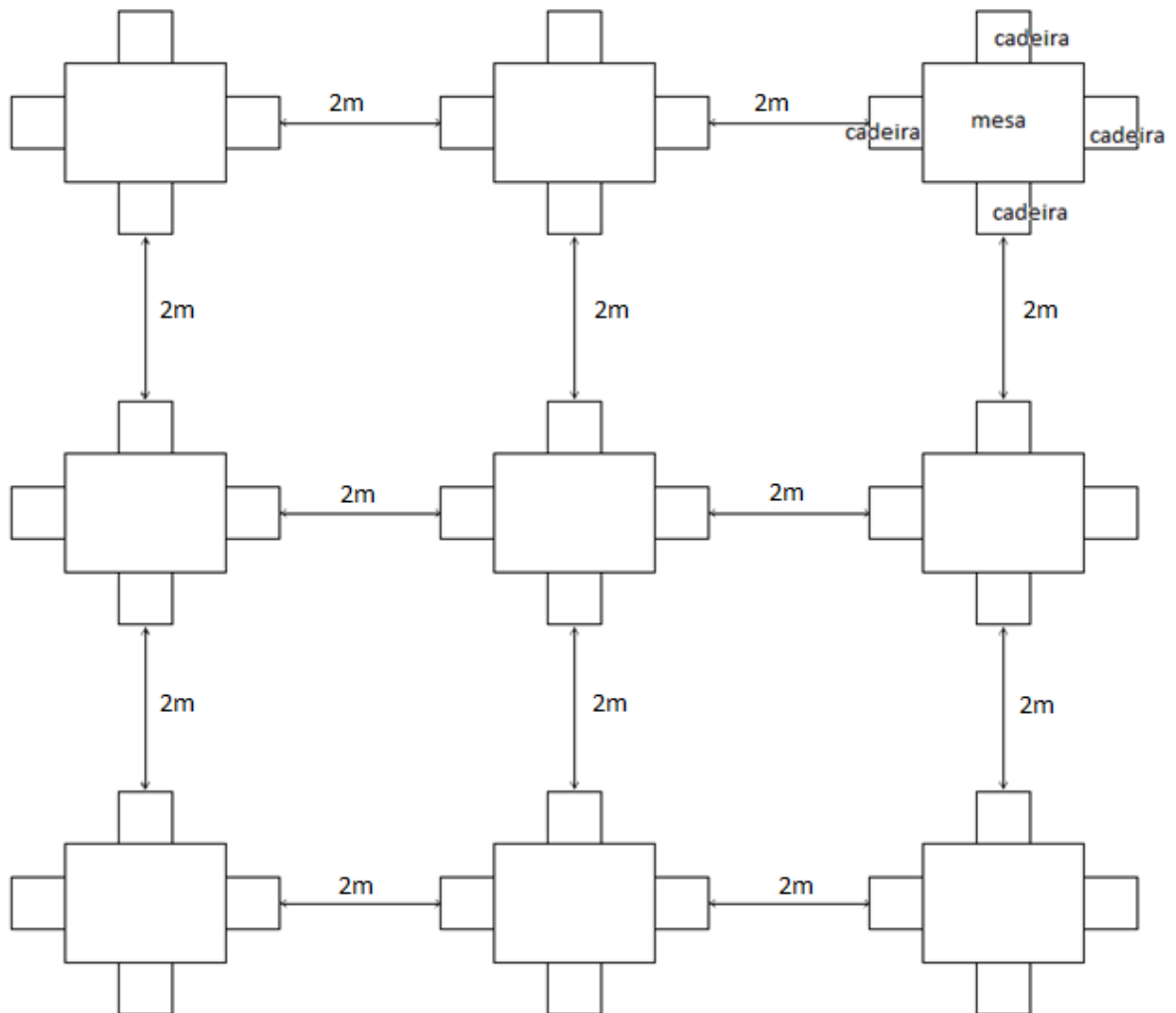
.Publicado no Jornal local "Folha da Cidade", de Sábado, 26/junho/21 - Ano XL – Nº 10674.



PREFEITURA DO MUNICÍPIO DE ARARAQUARA

ANEXO II

DIAGRAMA DE DISPOSIÇÃO DE MESAS



.Publicado no Jornal local "Folha da Cidade", de Sábado, 26/junho/21 - Ano XL - Nº 10674.